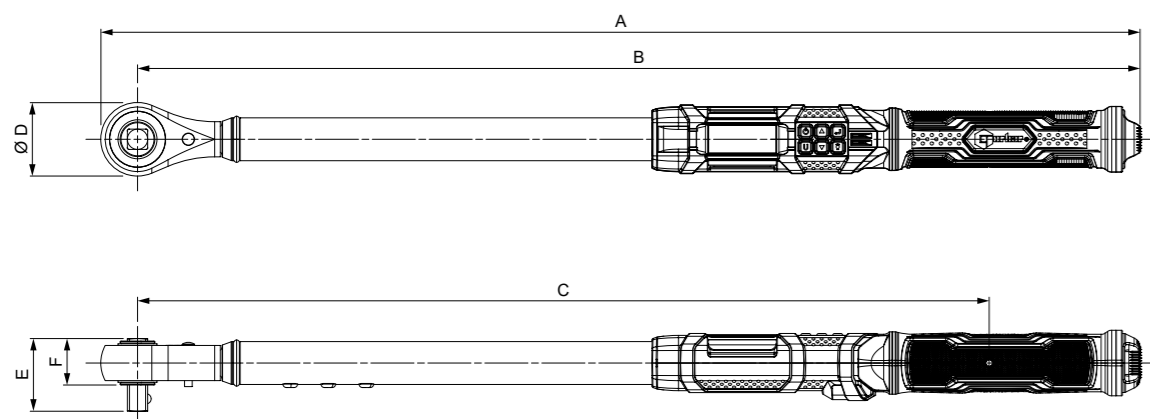


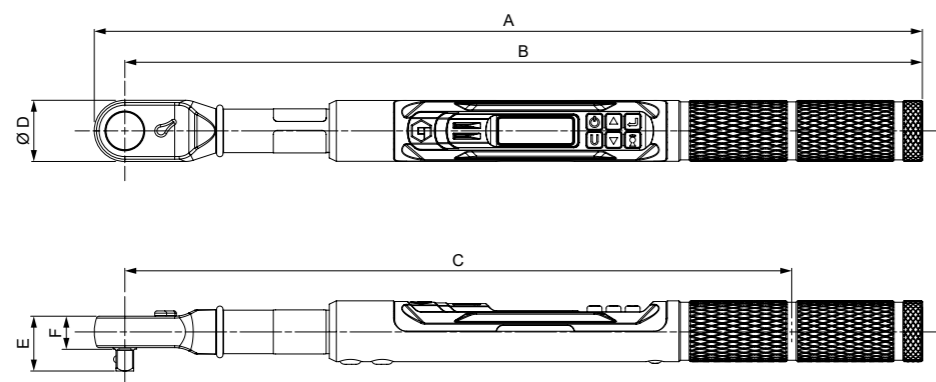
## ProTronic® Plus Clés dynamométriques électroniques

Modèle	ProTronic Plus 100	ProTronic Plus 100	ProTronic Plus 200	ProTronic Plus 340	ProTronic Plus 800
Référence	130512	130513	130514	130515	130516
Plage de couple (N-m)	5 - 100	5 - 100	10 - 200	17 - 340	40 - 800
Carré d'entraînement	½"	½"	½"	½"	½"
Dimensions (mm)	A	458	462	650	749
	B	439	439	627	723
	C	344	344	533	629
	ØD	38	46	46	52
	E	34	45	45	45
	F	21	29	29	29
Poids (kg)	1.15	1.30	1.65	1.85	4.95

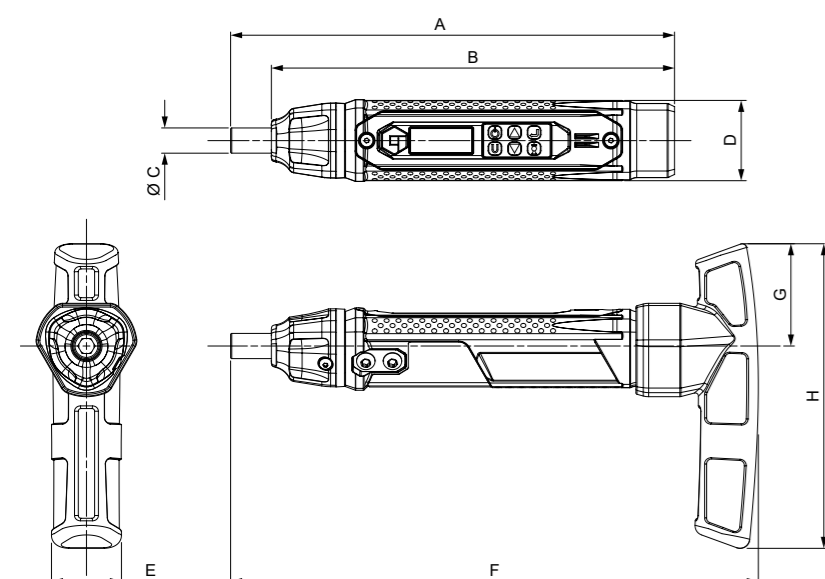


## ProTronic® Plus Modèle 10 et Modèle 30

Modèle	ProTronic Plus 10	ProTronic Plus 30
Référence	130522	130523
Plage de couple (N-m)	0.5 - 10	1.5 - 30
Carré d'entraînement	¼"	¼"
Dimensions (mm)	A	282
	B	271
	C	234
	ØD	22
	E	20
	F	12
Poids (kg)	0.39	0.42



## ProTronic® Plus Tournevis électronique





Modèle	ProTronic Plus 9	
Référence	130524	
Plage de couple (N-m)	0.45 - 9	
Entraînement hexagonal femelle	¼"	
Dimensions (mm)	A	190
	B	173
	C	11
	D	35
	E	30
	F	226
	G	44
	H	131
Poids (kg) sans poignée	0.21	
Poids (kg) avec poignée	0.33	


## SERVICE INTERNATIONAL


Norbar est l'unique fabricant d'outils de couple proposant des services de recalibrage d'outils et d'instruments sur les quatre continents.

Nos laboratoires accrédités en Australie, aux États-Unis, à Singapour, en Chine et en Inde appliquent le même équipement et les mêmes procédures que notre laboratoire certifié UKAS, dans les mêmes bâtiments que notre siège social au Royaume-Uni.

 NORBAR TORQUE TOOLS LTD  
Wildmere Road, Banbury, Oxfordshire, OX16 3JU  
ROYAUME-UNI  
Tél + 44 (0)1295 753600  
Email: sales@norbar.com

 NORBAR TORQUE TOOLS  
45-47 Raglan Avenue, Edwardstown  
SA 5039  
AUSTRALIE  
Tél + 61 (0)8 8292 9777  
Email: norbar@norbar.com.au

 NORBAR TORQUE TOOLS INC  
36400 Biltmore Place, Willoughby  
Ohio 44094  
ÉTATS-UNIS  
Tél + 1 866 667 2272  
Email: inquiry@norbar.us

 NORBAR TORQUE TOOLS  
c/o Snap-on Tools Singapour PTE LTD  
25 Tagore Lane #01-02  
SINGAPOUR 787 602  
Tél + 65 6841 1371  
Email: enquiries@norbar.sg

 NORBAR TORQUE TOOLS (SHANGHAI) LTD  
91 Building - 7F, No. 1122, North Qinzhou Road  
Xuhui District, Shanghai  
CHINE 201103  
Tél + 86 21 6145 0368  
Email: sales@norbar.com.cn

 NORBAR TORQUE TOOLS INDIA PVT. LTD  
Plot No A - 168 Khairne Industrial Area  
Thane Belapur Road  
Mahape Navi Mumbai - 400 709  
INDE  
Tél + 91 22 2778 8480  
Email: enquiry@norbar.in

www.norbar.com



Référence 07607.FR | 1ère version

## GAMME DE PRODUITS NORBAR

-  Tournevis dynamométriques
-  Clés dynamométriques
-  Clés dynamométriques électroniques
-  Multiplicateurs de couple manuels
-  Outils dynamométriques pneumatiques
-  Outils dynamométriques électroniques
-  Outils dynamométriques à batterie
-  Instruments de mesure du couple
-  Capteurs de couple
-  Services de calibrage

## NOUVEAU

# PROTRONIC® PLUS

CLÉ À COUPLE ET À ANGLE ÉLECTRONIQUE  
BLUETOOTH® DE HAUTE PRÉCISION



Distribué par

© Norbar Torque Tools Ltd 2022



# CLÉ À COUPLE ET À ANGLE ÉLECTRONIQUE NORBAR PROTRONIC® PLUS : PRÉCISE, POLYVALENTE, CONFIGURABLE ET CONNECTABLE

ProTronic® Plus conserve toutes les caractéristiques des versions ProTronic® standard avec des fonctionnalités encore plus avancées. Équipée Bluetooth®, ProTronic® Plus fonctionne avec une application spécialement conçue pour un contrôle plus intuitif sur le terrain.

Les cliquets enfichables ProTronic® Plus sont démontables sur les modèles 100, 200 et 340, ce qui permet de les personnaliser facilement à partir de la vaste gamme d'embouts Norbar



Grand écran LCD avec rétroéclairage brillant ; les chiffres deviennent plus grands et plus gras pendant le couple actif pour une visualisation optimale

Cliquets robustes et fiables sur tous les modèles de clés, réversibles sur les modèles 10, 30 et 800. Cliquets sur les modèles 100, 200 et 340

Design compact permettant un couple plus faible et l'accès à des applications plus limitées en espace

Poignée conçue pour une prise en main confortable et sûre

Le ProTronic® Plus 9 (tournevis) est équipé d'une poignée en forme de L pour faciliter l'application du couple

Capuchon de la batterie conçu pour éviter tout desserrage accidentel

Les LED progressives fournissent une représentation visuelle facile de la progression du couple, ce qui permet à l'utilisateur d'anticiper plus facilement la cible du couple

Boutons encastrés pour éviter toute activation accidentelle pendant l'utilisation

## CARACTÉRISTIQUES PRINCIPALES

- Quatre modes d'alerte (LCD, LED progressive, sonore, vibration) fournissent un excellent retour d'information dans toutes les conditions de travail
- 5 unités de couple facilement sélectionnables : N-m, lbf-ft, lbf-in, dN-m, kg-cm et kg-m (200 N-m et plus)
- Possibilité de programmer jusqu'à 50 préréglages dans l'outil pour un gain de temps lors de la configuration d'applications fréquentes
- Large éventail de fonctions avancées (compteur de cycles, mise en veille personnalisable, sélection de la langue, calcul automatique du couple pour les adaptateurs de couple, alertes d'étalonnage, indication du niveau de la batterie et nombreuses personnalisations du mode d'alerte) pour un outil personnalisable en fonction des préférences de travail
- Le mode Couple PUIS Angle permet à l'utilisateur d'appliquer un angle sur une fixation directement après avoir atteint un objectif de couple sans avoir à retirer la clé dynamométrique de l'application
- Les réglages sont disponibles en anglais, espagnol, français, allemand, italien, néerlandais et portugais
- La technologie d'interruption de l'alimentation permet d'éviter toute perte de travail et de garantir la continuité si la clé subit un choc
- Facteur de calibrage intégré (brevet en instance) facilitant l'ajustement en fonction des longueurs de tête
- Les modes combinés couple ET angle (brevet en instance) permettent à l'utilisateur de contrôler simultanément le couple et l'angle
- Fonctionne avec une nouvelle application conçue pour la diffusion des mesures en direct et au fur et à mesure
- Les deux LED progressives ont des réglages supplémentaires permettant de personnaliser les préférences de l'utilisateur
- La fonction de verrouillage des préréglages permet de configurer l'outil en laissant seulement ces préréglages à la disposition de l'opérateur
- La programmation des séquences et les modes de travail permettent à l'utilisateur d'enchaîner les pré-réglages dans une séquence donnée
- Coffret de rangement inclus
- Fourni avec un certificat d'étalonnage traçable conforme à la norme ISO 6789-2:2017 permettant le respect des protocoles de contrôle qualité les plus stricts
- Étalonnage du couple accrédité UKAS, dans le sens des horaires et dans le sens antihoraire
- Précision de  $\pm 2\%$  en fonctionnement entre 20 % et 100 % de la capacité de l'outil
- Précision de  $\pm 4\%$  en cas de fonctionnement entre 5 % et 19 % de la capacité de l'outil, sauf pour les modèles ProTronic® Plus 9, 10 et 30 sur lesquels la précision dans le sens antihoraire entre 5 % et 19 % sera de 6 %
- Précision de l'angle de  $\pm 1\%$  de la lecture,  $\pm 1^\circ$  à une vitesse angulaire  $>10^\circ/\text{sec} < 180^\circ/\text{sec}$ ,  $\pm 1^\circ$  pour l'appareil d'essai



## NORBAR TORQAPP™ ; CONNEXION INTUITIVE DE VOTRE OUTIL PROTRONIC® À VOTRE APPAREIL ANDROID

TorqApp™ est une application mobile gratuite qui se connecte au ProTronic® Plus pour que l'utilisateur de modifier intuitivement les paramètres de l'outil et télécharger les résultats. Actuellement disponible sur les appareils Android. Version iOS prochainement disponible.



## TORQAPP™ CARACTÉRISTIQUES PRINCIPALES

- Modifiez intuitivement et facilement les paramètres de l'outil directement depuis votre appareil Android
- Recevez instantanément les résultats complétés individuellement, avec la possibilité de les envoyer rapidement par e-mail au format .csv
- Surveillez les données d'application et la progression en temps réel pour aider l'opérateur à suivre la progression du boulonnage, particulièrement utile pour les travaux séquencés/liés
- Possibilité de revoir les résultats ratés lors d'une séquence
- Visualisez, téléchargez ou chargez facilement les informations relatives à l'application et à l'outil pour conserver tous les résultats dans un dossier complet à des fins de traçabilité



TorqApp™ peut se connecter à n'importe lequel de ces produits, 1 à la fois

