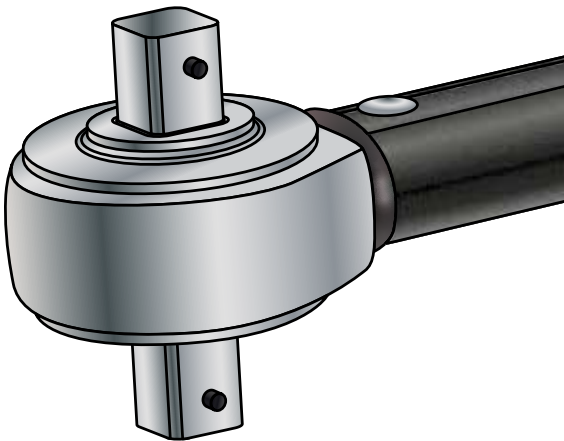


• Tethering Point



Karabiner
not included

• Pinned head



NorTorque®

Tethered Torque Wrench Instructions



NORBAR TORQUE TOOLS LTD
Wildmere Road, Banbury,
Oxfordshire, OX16 3JU
UNITED KINGDOM
Tel + 44 (0)1295 270333
Email enquiry@norbar.com



NORBAR TORQUE TOOLS PTE LTD
194 Pandan Loop
#07-20 Pantech Business Hub
SINGAPORE 128383
Tel + 65 6841 1371
Email enquires@norbar.sg



NORBAR TORQUE TOOLS
45-47 Raglan Avenue, Edwardstown,
SA 5039
AUSTRALIA
Tel + 61 (0)8 8292 9777
Email enquiry@norbar.com.au



NORBAR TORQUE TOOLS (SHANGHAI) LTD
E Building-5F, no. 1618 Yishan Road,
Minhang District, Shanghai
CHINA 201103
Tel + 86 21 6145 0368
Email sales@norbar.com.cn



NORBAR TORQUE TOOLS INC
36400 Biltmore Place, Willoughby,
Ohio, 44094
USA
Tel + 1 866 667 2279
Email inquiry@norbar.us



NORBAR TORQUE TOOLS INDIA PVT. LTD
Plot No A-168, Khairne Industrial Area,
Thane Belapur Road, Mahape,
Navi Mumbai - 400 709
INDIA
Tel + 91 22 2778 8480
Email enquiry@norbar.in

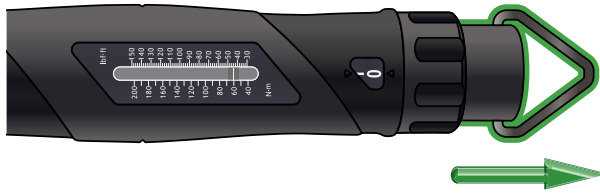


View our 'How to Use a Torque Wrench'
Video at:

www.norbar.com/HowtoUseATorqueWrench

1

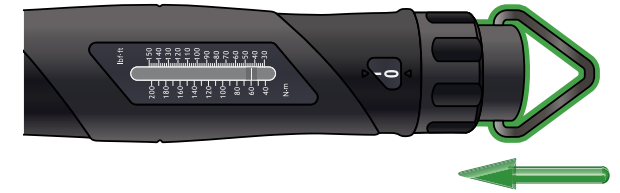
- Unlock
- Déverrouiller la mollette
- Entsichern
- Sbloccare
- Desbloquear

**2**

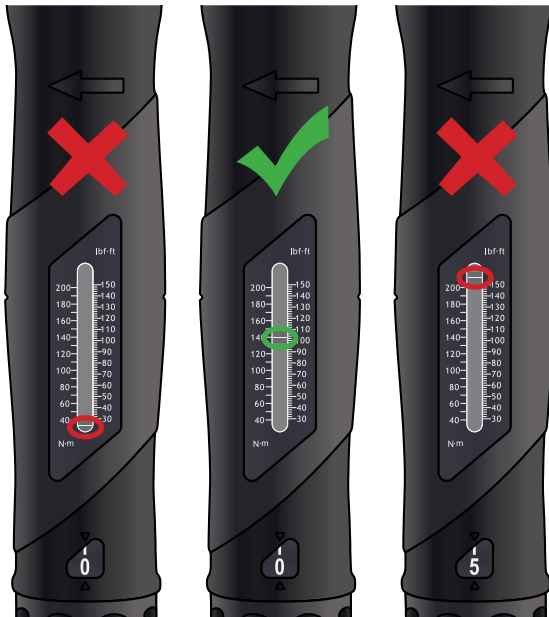
- Turn knob to adjust
- Tournez le pommeau pour régler
- Zur Einstellung des gewünschten Wertes, betätigen Sie den Drehknopf am Ende des Handgriffes
- Ruotare il pomello di regolazione
- Ajuste el par girando extremo

3

- Lock
- Verrouiller la mollette
- Sichern
- Bloccare
- Bloquear

**4**

- Never adjust beyond the marked scale
- Ne jamais régler en-dehors de la zone de l'échelle
- Niemals über den markierten Skalenbereich hinaus einstellen
- Mai regolare la chiave oltre il marchio sulla scala
- No ajustar por debajo de la zona marcada en la escala

**5**

- Pull smoothly from the marked 'Load Point' in direction indicated by arrow
- Appliquer un effort doucement, au niveau du repère de « point de charge » dans la direction indiquée par la flèche
- Den Drehmomentschlüssel an dem gekennzeichneten Kraft-Angriffspunkt anfassen und behutsam in Pfeilrichtung das Drehmoment aufbauen
- Tirare con cura dal "punto di carico" marcato nella direzione indicata dalla freccia
- Tire suavemente en la dirección indicada por la flecha sujetando el mango por el "punto de carga"

